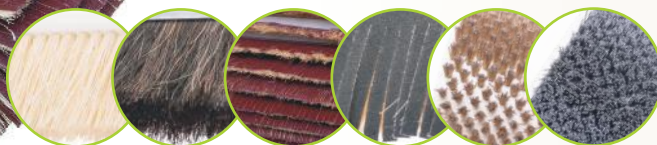


SZLIFIERKO-POLERKI POLISHSTYL



SZLIFIERKO-POLERKI przeznaczone są do szybkiego i efektywnego szlifowania elementów z drewna i tworzyw drewnopodobnych ułożonych w stosy. Przy użyciu głowic stalowych oraz tyneksowych szlifierko – polerki mają zastosowanie w coraz bardziej popularnym trendzie w technologii uszlachetniania powierzchni drewna nazywanym strukturyzacją. Odpowiednia kombinacja naszych szczotek ściernych pozwala na uzyskanie doskonałej jakości powierzchni zarówno na etapie szlifowania zasadniczego przed lakierowaniem jak i szlifowania międzyoperacyjnego lakieru.



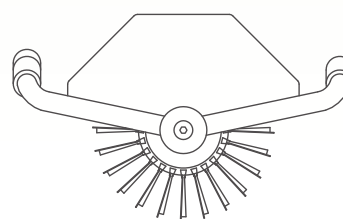
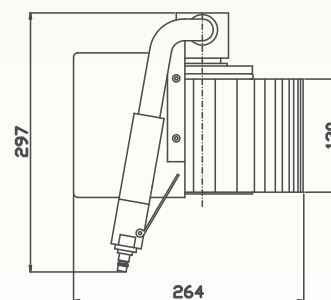
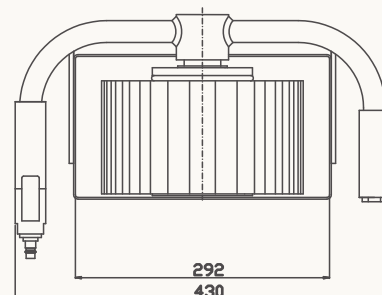
PolishStyl

ul. Dzieci Warszawy 27B/4
02-495 Warszawa
tel/fax : +48 22 / 40-727-40

polishstyl@polishstyl.com.pl
www.polishstyl.com.pl

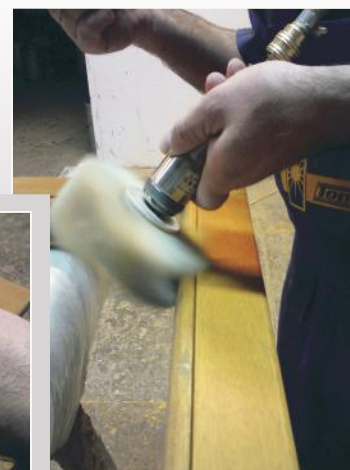
PARAMETRY TECHNICZNE

	dwuręczna	jednoręczna
obroty [obr/min]	800-1300	100-1600
moc [kW]	0,55	0,23
masa maszyny z głowicą i szczotkami [kg]	2,7	1,2
zużycie powietrza [l/min]	750	200
średnica głowicy [mm]	115	80
długość szczotek ściernych [mm]	130	60
ilość szczotek na obwodzie [szt.]	24	18
zalecane ciśnienie zasilania [bar]	6,3	6,3



Idealne do szlifowania elementów z drewna i materiałów drewnopochodnych.

Tam gdzie mobilność jest najważniejsza.



PolishStyl

ul. Dzieci Warszawy 27B/4
02-495 Warszawa
tel/fax : +48 22 / 40-727-40

polishstyl@polishstyl.com.pl
www.polishstyl.com.pl