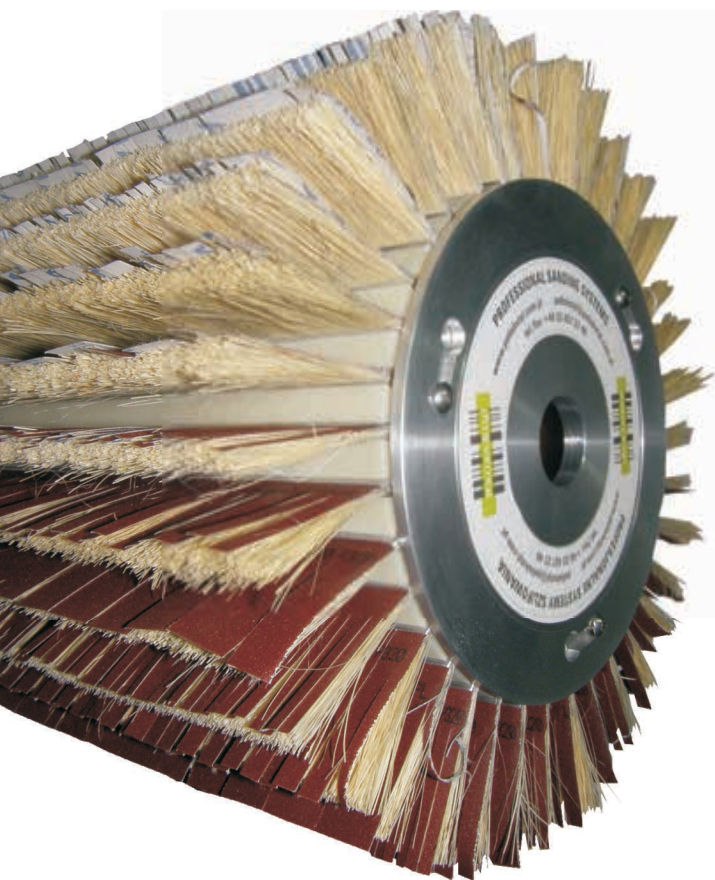




TECHNOLOGIE DU BROSSAGE

Outils abrasifs élastiques






Nous vous présentons un système rapide et économique de finition des surfaces pendant le ponçage du bois, de matériaux imitant le bois et des surfaces vernies. Grâce à l'optimisation des plus importants paramètres de nos brosses abrasives et grâce à la grande élasticité dans le choix de la technologie du ponçage efficace nous sommes capable de faire face aux défis les plus difficiles et les plus atypiques en garantissant en même temps la satisfaction de notre coopération ainsi que des avantages mesurables du choix de la technologie de finition de la surface. En profitant d'une expérience de plusieurs années nous sommes capables d'élaborer et de fournir pratiquement chaque outil abrasif.

Nos têtes en acier et en Tynex trouvent application dans la tendance de plus en plus populaire dans la technologie d'ennoblissement de la surface du bois appelé structuration.




ATOOUTS DE NOTRE TECHNOLOGIE:




Nous sommes un fabricant qui offre aussi bien des brosses dans un cadre en plastique (pour les plus petites charges) et dans un cadre en aluminium (pour un travail dur et intensif).

La construction de nos brosses garantit la durabilité de la liaison du matériau abrasif avec le crin de soutien, fondée sur plusieurs années d'expérience dans les conditions de production.




Nous utilisons dans nos produits le poil naturel qui se caractérise par des propriétés antistatiques grâce à quoi sur la surface du matériau poncé n'apparaissent pas les charges électrostatiques. En plus l'application du poil possède de parfaites propriétés de ponçage et de polissage ainsi que des propriétés nettoyantes et dépolissantes.

Nous produisons des brosses à un et à deux rangs, d'une hauteur du poil de 20 mm à 110 mm et aux coupures de la toile tous les 2,4,7,20,50,100 mm ou sans coupures. Selon les besoins et les exigences de nos clients nous effectuons des finitions droites, arqués ou coniques des bandes de toile..




Les matériaux abrasifs utilisés dans nos brosses garantissent la plus haute résistance et élasticité ainsi que une qualité parfaite et répétitive de la surface.

Nous produisons selon vos besoins des têtes en plastiques ou en aluminium, avec des rainures droites ou de torsion ainsi qu'avec différents systèmes de bloquer les brosses.



Faisant face aux attentes de nos clients nous effectuons également des constructions atypiques des brosses et des têtes.

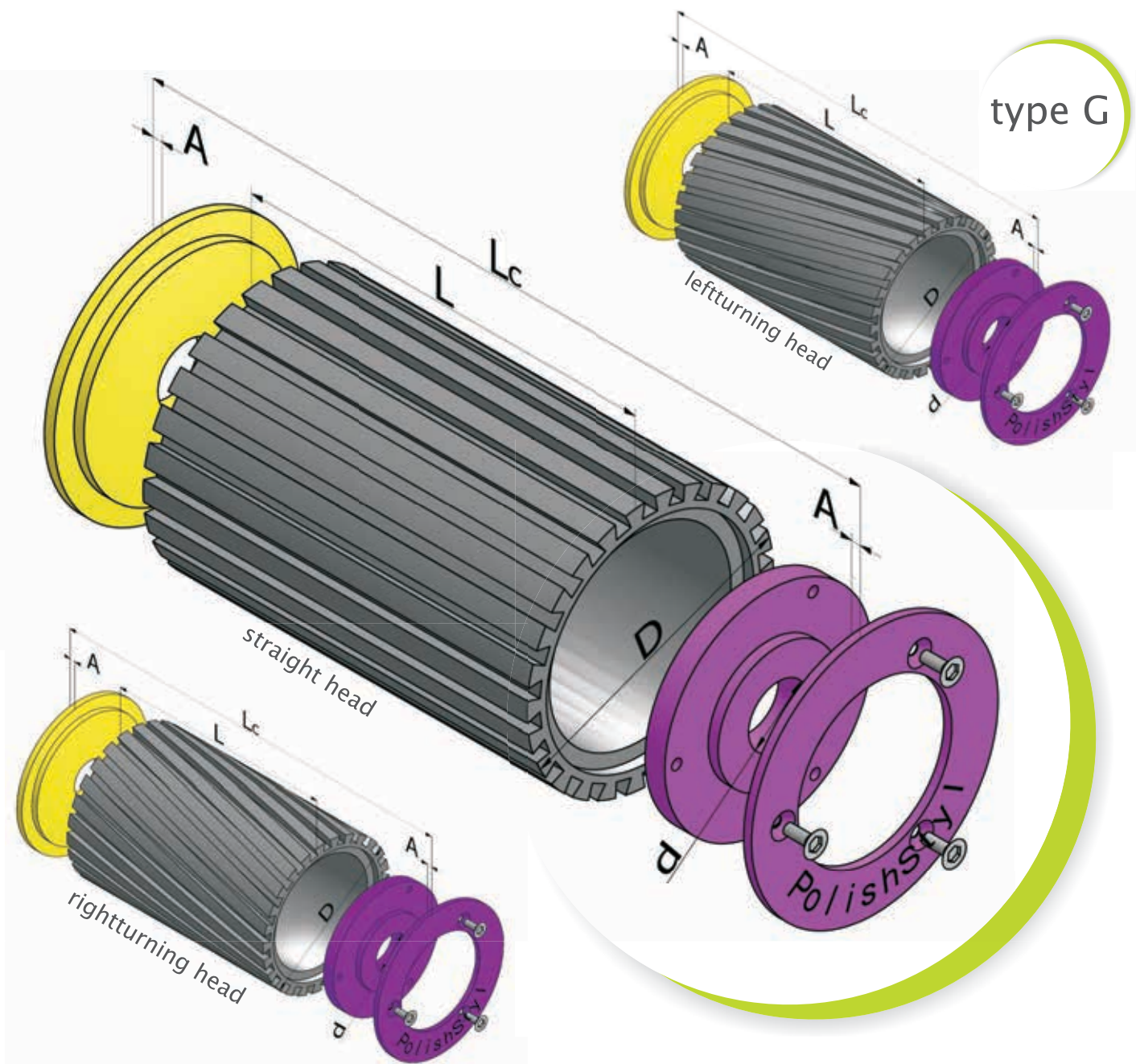


Vous trouverez également dans notre offre des brosseuses aussi bien des fabricants connus polonais qu'étrangers.



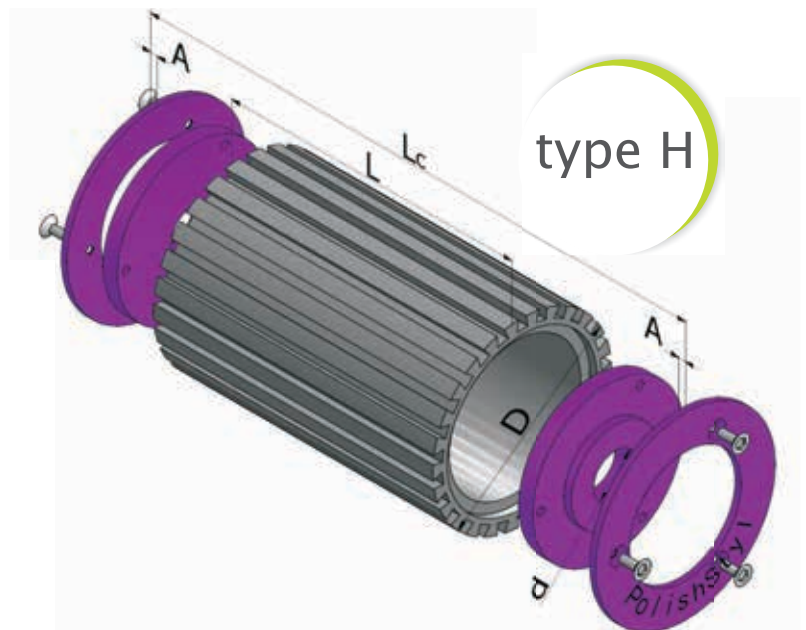
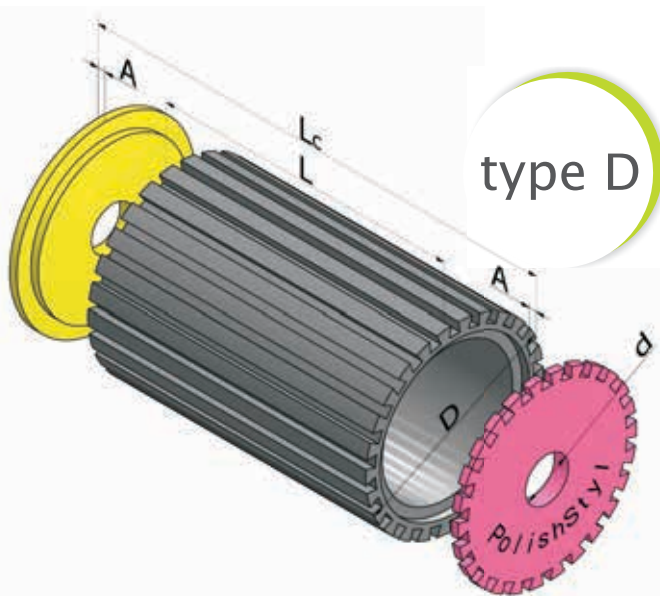
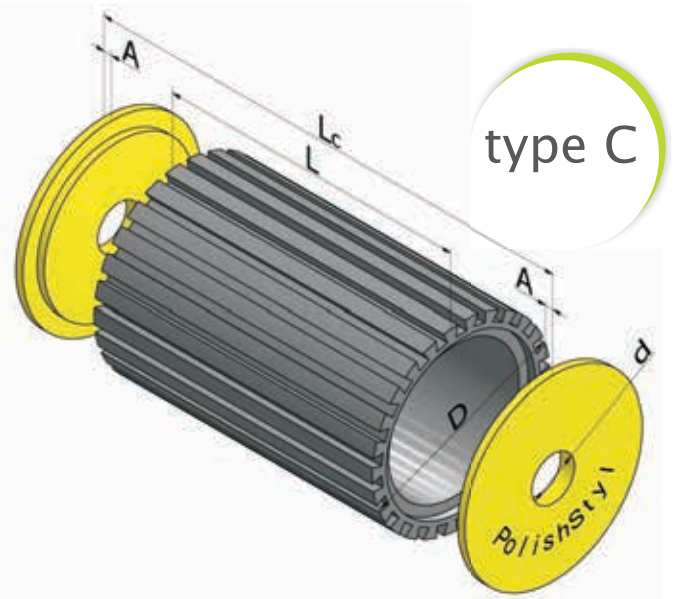
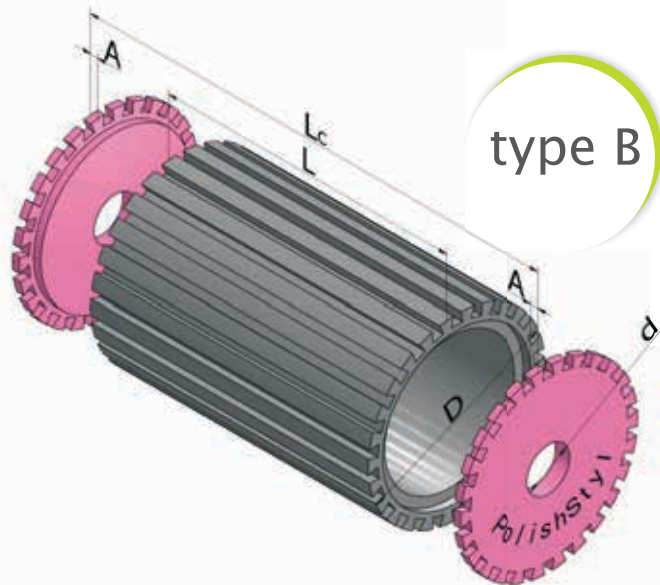
Nos têtes garantissent un travail long et sans problèmes grâce à une construction appropriée et grâce à la précision de réalisation. Nous utilisons comme matériau de construction des alliages légers ou des matières plastiques rigides et résistants aux déformations. Une telle construction est capable de transporter une grande charge pendant le ponçage sans perte de durabilité de la tête et de l'entraînement de la machine. Nous effectuons des têtes aux rainures droites et hélicoïdales ce qui en liaison avec le réglage de la direction des rotations de la tête permet un ponçage réfléchi et efficace aussi bien de la surface que des bords de l'élément. Selon les conditions résultant de la construction de la machine nous utilisons différents systèmes de blocage des brosses grâce à quoi leur changement est facile et rapide sans nécessiter de démonter la tête de la machine.





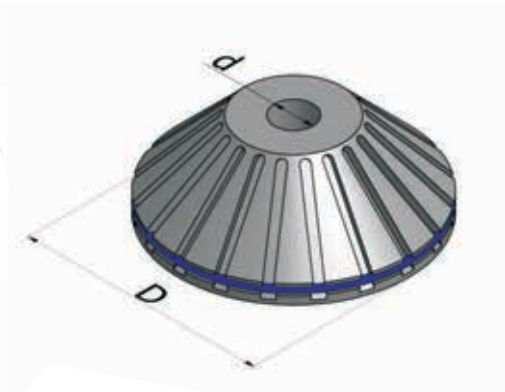
type G

TABLEAU DES DIMENSIONS DES TÊTES DU TYPE A ÷ H											
	50 ÷ 2200 mm										
A	2 ÷ 5 mm										
B	15 ÷ 25 mm										
d	Ø20 ÷ Ø80 ou autre selon nécessité										
D	Ø56	Ø60	Ø80	Ø100	Ø110	Ø115	Ø125	Ø150	Ø180	Ø280	Ø310
nombre de brosses	12	14	18	20	22	24	26	32	36	54	60
	diamètres non-standards - réalisation jusqu'à 4 semaines										
	diamètres standards - réalisation jusqu'à 2 semaines										



Tous les types des têtes cylindriques (A – H) existent en version aux rainures droites, dextrogyres et sénestres.

type I



type J

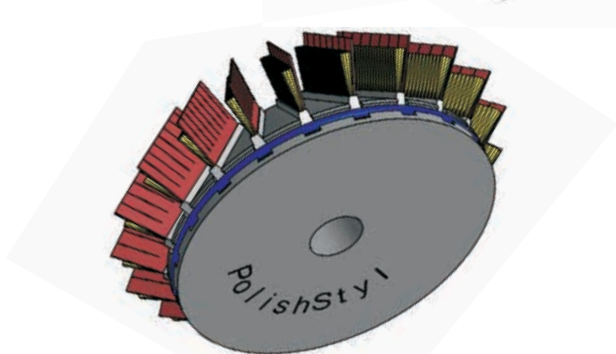
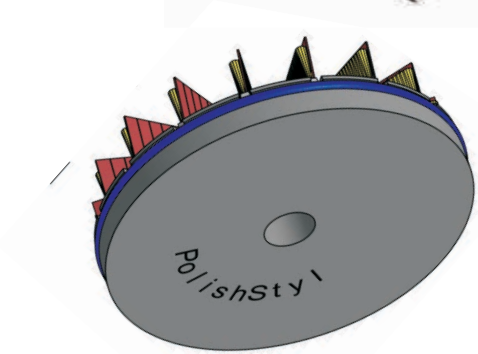
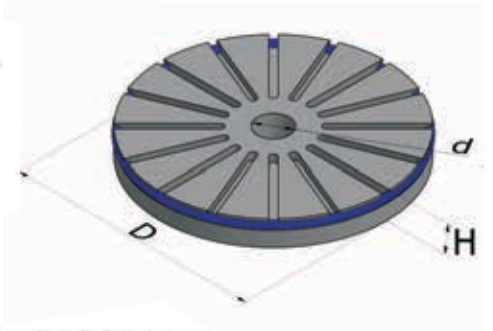
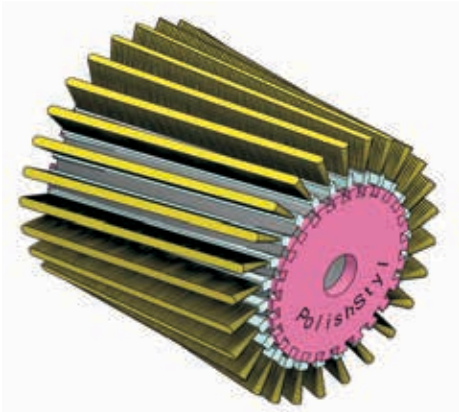


TABLEAU DES DIMENSIONS DES TÊTES DU TYPE I, J	
H	15 ÷ 25 mm
d	∅20 ÷ ∅80 ou autre selon nécessité
D	∅130 ÷ ∅300

leftturning roller head



straight roller head

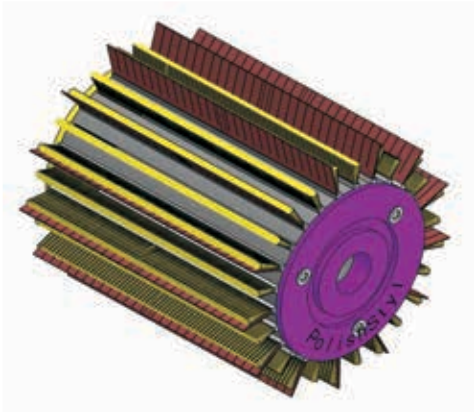
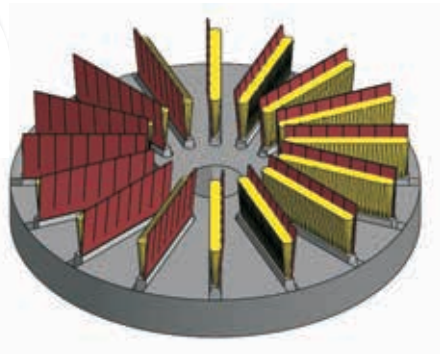
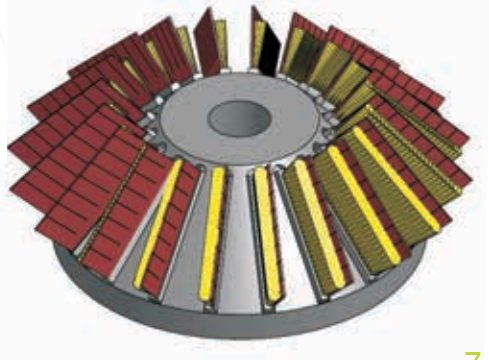


plate head






conical head



Nous vous présentons un système de brosses abrasives échangeables qui est utilisé dans les lignes de production des usines modernes de meubles ainsi que sur les machines travaillant individuellement et sur les machines manuelles. Selon la technologie de finition de la surface, nous pouvons vous proposer des brosses avec une toile abrasive, une étoffe non-tissée, une peau naturelle, Abralon, du crin végétal ou du crin de cheval. Un choix approprié du matériau abrasif, de la granulation, des coupures et du moyen de soutien garantit l'obtention de l'effet optimum pendant le ponçage, polissage ou de friction de l'huile ou de la cire.



Dimension des brosses

	Index	Fin de la feuille	Description	Étendue des valeurs
	<i>I</i>		Largeur de la feuille abrasive (mm)	2; 4; 7; 20; 50; 100; sans coupures
	<i>I₁</i>			
	<i>I₂</i>			
	<i>H</i>	Hauteur du crin (mm)		20 ÷ 110
	<i>L</i>	Longueur de la brosse abrasive (mm)		35 ÷ 2500

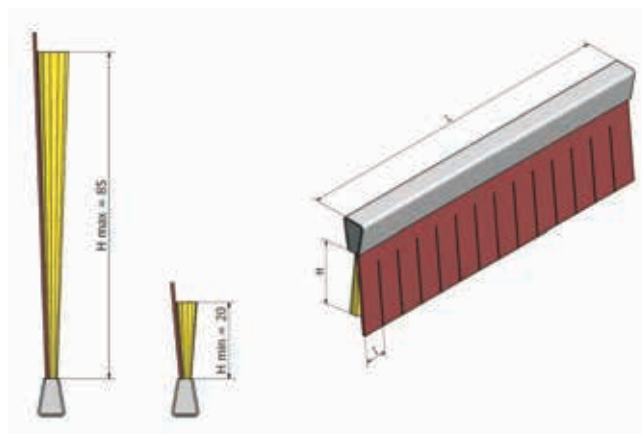
Type: **DERTamp** poignée métallique

Brosse de ponçage avec une toile abrasive.

Variétés possibles :

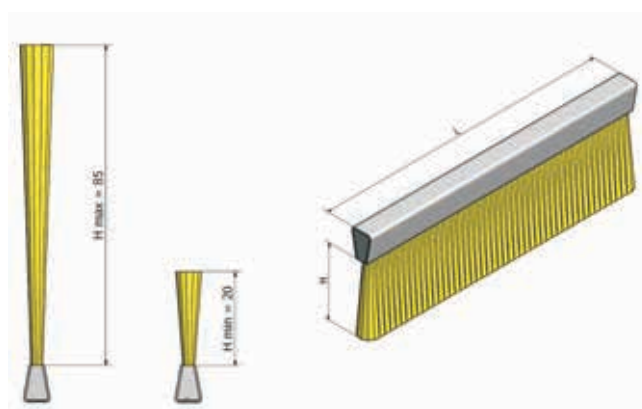
AIO – avec des grains d'alumine

SiC – avec des grains de carbure de



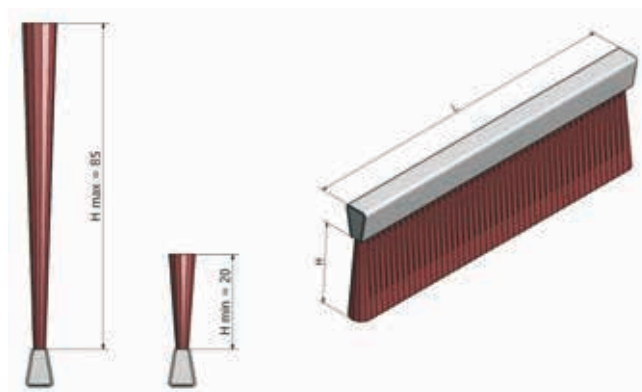
Type: **Tamp** poignée métallique

pillo de apoyo de fibra vegetal



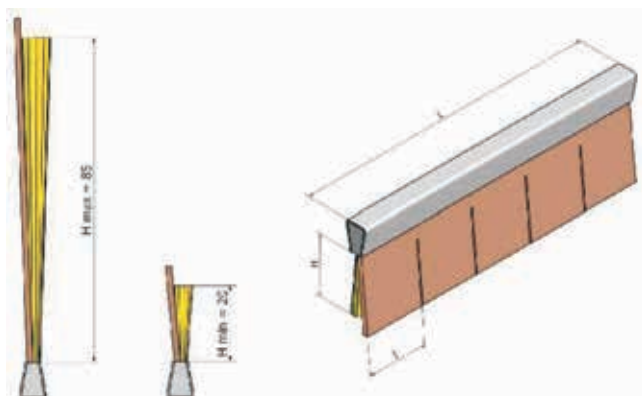
Type: **HORSET** poignée métallique

Brosse nettoyante et évacuant les poussières en crin de cheval



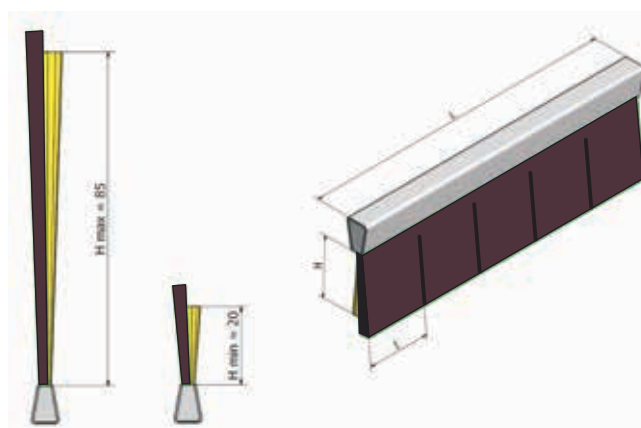
Type: **LEATHERTamp** poignée métallique

Brosse polissante en peau naturelle



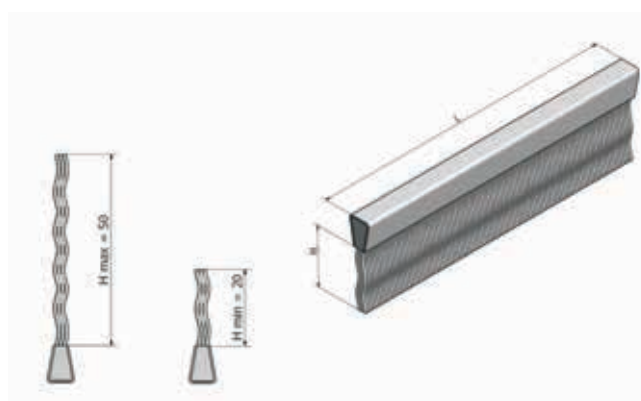
Type: **W/Tamp** poignée métallique

Brosse de ponçage et nettoyante à l'aide d'étoffe abrasive



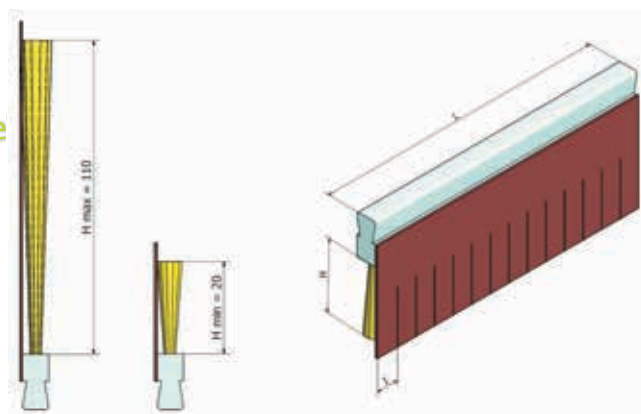
Type: **ABRAT** poignée métallique

Brosse pour une structuration légère du bois avec une fibre Abralon



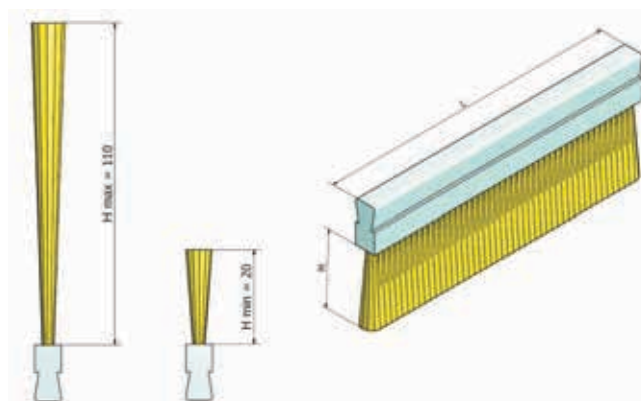
Type: **DERTamp/F** poignée en plastique

Brosse de ponçage avec une toile abrasive.
Variétés possibles :
AIO – avec des grains d'alumine
SiC – avec des grains de carbure de silicium



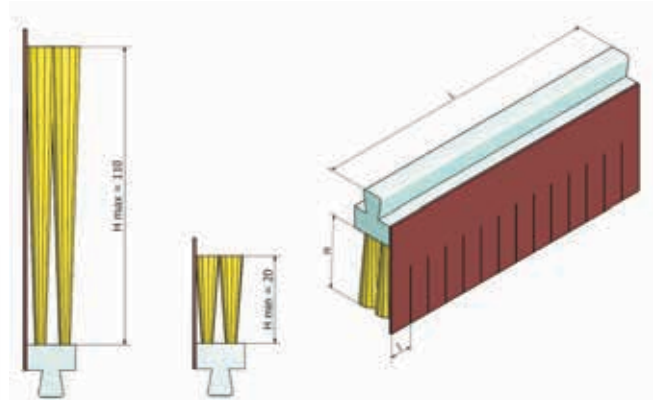
Type: **Tamp/F** poignée en plastique

Brosse soutenant en crin végétal



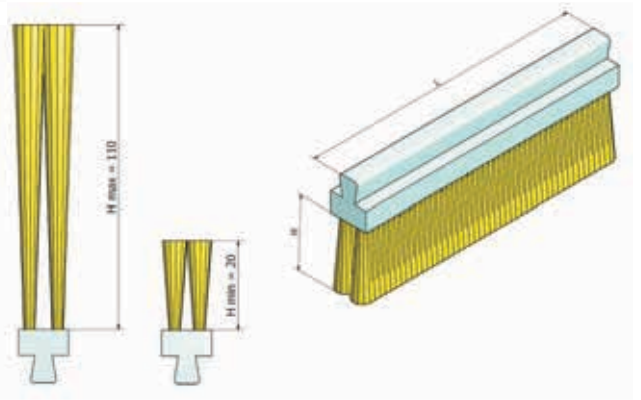
Type: **DERTamp2/F** poignée en plastique

Brosse de ponçage avec une toile abrasive.
Variétés possibles : AIO – avec des grains d'alumine
SiC – avec des grains de carbure de silicium



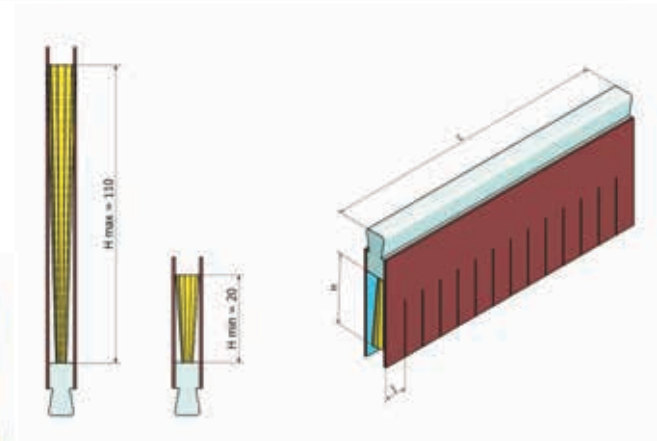
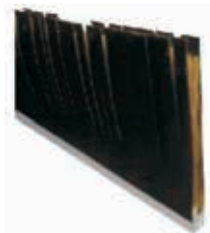
Type: **Tamp2/F** poignée en plastique

Brosse soutenant en crin végétal à deux rangs



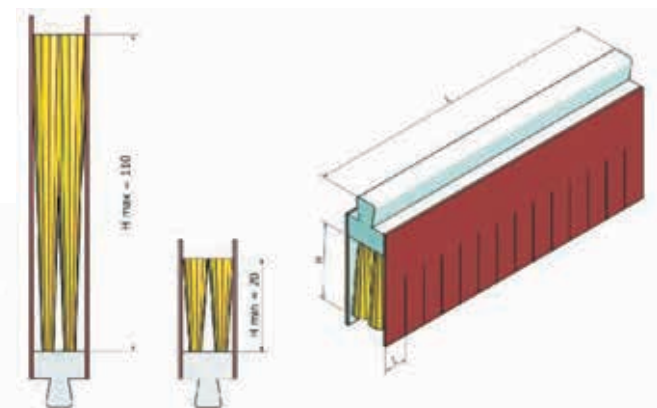
Type: **2DERTamp/F** poignée en plastique

Brosse de ponçage avec une toile abrasive, bilatérale, à un rang
Variétés possibles :
AIO – avec des grains d'alumine
SiC – avec des grains de carbure de silicium



Type: **2DERTamp2/F** poignée en plastique

Brosse de ponçage avec une toile abrasive, bilatérale, à deux rangs.
Variétés possibles :
AIO – avec des grains d'alumine
SiC – avec des grains de carbure de silicium



polishstyl@polishstyl.com.pl
www.polishstyl.com.pl



PolishStyl
05-084 Leszno
ul. Leśna 45

tel: 22 / 266 -83-75
fax: 22 / 266-83-76
Infolinia : 801-011-320